

Antenne TNT PATCH (240018) ou rateau UHF

Permet d'ajuster le signal TV pour une réception optimale !

**Mesureur de signal :**

☀ → 🌞 → 🟢

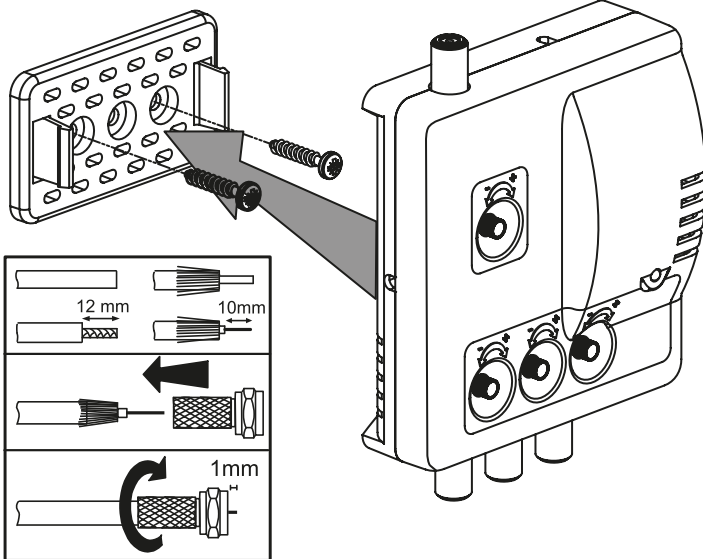
**Mauvais Faible Bon**

Alimentation 12 Vcc - 50 mA

230 V~ / 50 Hz

réglage du gain en entrée

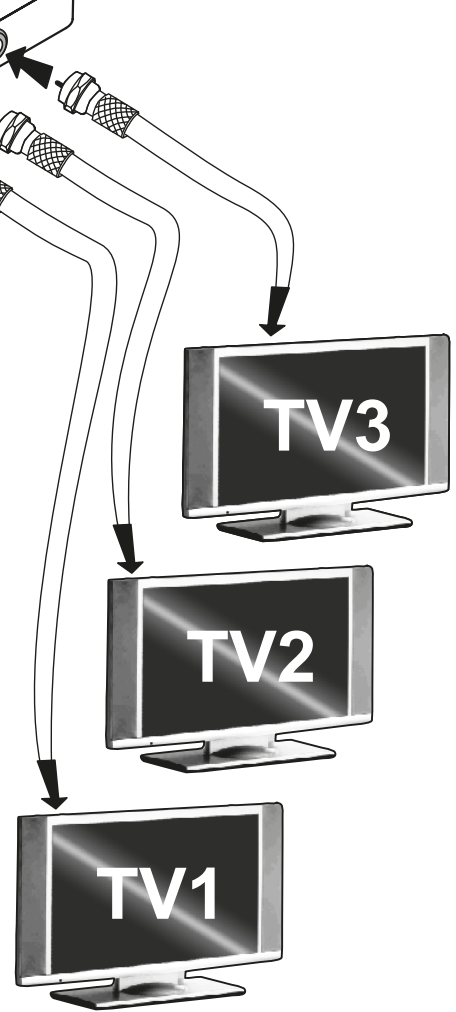
Egalisation du signal en sortie



**Canaux 21 / 48 - Bande 470 / 694 MHz**

Access Group déclare que l'équipement radioélectrique du type amplificateur TV intérieur est conforme à la directive 2014/53/UE

Le texte complet de la déclaration UE est disponible à l'adresse : [www.elap.fr/certifications](http://www.elap.fr/certifications)



ETUDE ET FABRICATION FRANCAISE

ZAC Les Côteaux  
10400 PONT sur SEINE - FRANCE

Réf. 372013



3 660645 029681